

Dachlüftereinheiten zum variablen Einbau in 483 mm (19")-Schränke



✓ flexibler Einbau im 483 mm (19")-Bereich

✓ geeignet auch für varioFLEX-Schränke

✓ wahlweise 2 oder 4 Lüfter

✓ inkl. Thermostat & Schalter

Kurzbeschreibung

Dachlüftereinheiten zum variablen Einbau im 483 mm (19")-Schränke, 2 Lüfter oder 4 Lüfter

Features

- Variable Montage an den 483 mm (19")-Profilschienen möglich (in der gewünschten HE des Schrankes)
- Dank weiteren beigelegten Montagewinkeln ist die Montage im Dach/Boden der varioFLEX-Schränke möglich
- Geräuschpegel: 47 dB/m
- Inkl. Thermostat, einstellbar von 0 °C bis zu +70 °C
- Ein-/Ausschalter
- Luftdurchsatz: 4,6 bzw. 9,2 m³/min.
- Wahlweise 2 oder 4 bereits installierte Lüfter
- 1,8 m Zuleitung mit Schutzkontaktstecker

Produktübersicht

Die Dachlüftereinheiten sind variabel im 483 mm (19")-Schrank einsetzbar. Im Lieferumfang einer jeden Lüftereinheit sind zwei Sets von Montagewinkeln beigelegt. Mit dem Standard Set können Sie Ihre Lüftereinheit an beliebiger Höheneinheit Ihres Netzwerk- oder Serverschranks befestigen. Das zweite Set Montagewinkel macht die Installation im Dach von 483 mm (19") Netzwerk- oder Serverschränken der varioFLEX Serie möglich. Ein Schalter, sowie ein regelbares Thermostat, sorgen für optimale Anpassungsmöglichkeiten. Das Modell ist erhältlich in den Standardfarben Grau (RAL 7035), sowie Schwarz (RAL 9005), wahlweise mit zwei oder vier Lüftern ausgerüstet.

Artikelnummer Information

Artikelnummer	Farbe	Produktabmessungen HxBxT in mm	Anzahl der verbauten Lüfter
DN-19 FAN-2-HO	Grau (RAL 7035)	45x483x174 mm	2
DN-19 FAN-2-HO-SW	Schwarz (RAL 9005)	45x483x174 mm	2
DN-19 FAN-4-HO	Grau (RAL 7035)	45x483x354 mm	4
DN-19 FAN-4-HO-SW	Schwarz (RAL 9005)	45x483x354 mm	4

Produktabbildungen

DN-19 FAN-2-HO | ausgestattet mit Montagewinkeln für varioFLEX-Schränke



DN-19 FAN-4-HO | ausgestattet mit Montagewinkeln für varioFLEX-Schränke

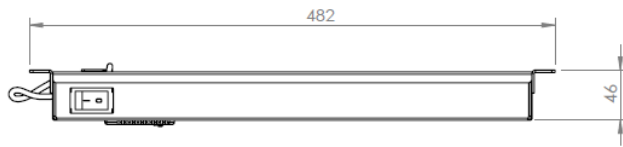


Anwendungsbeispiel | 483 mm (19")-Montage & Dachmontage varioFLEX

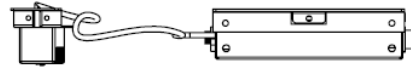


Technische Zeichnungen

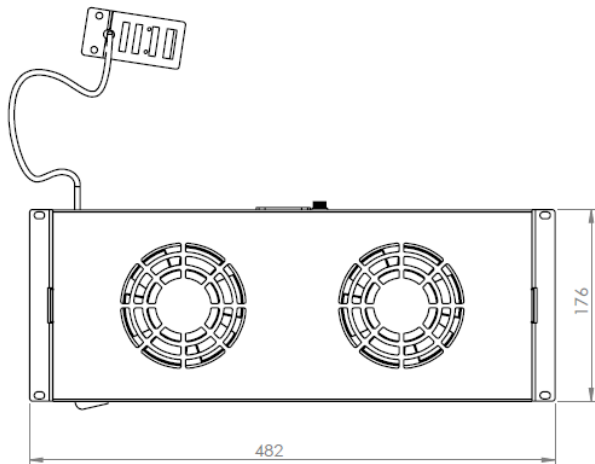
DN-19 FAN-2-HO | ausgestattet mit Montagewinkeln für varioFLEX-Schränke



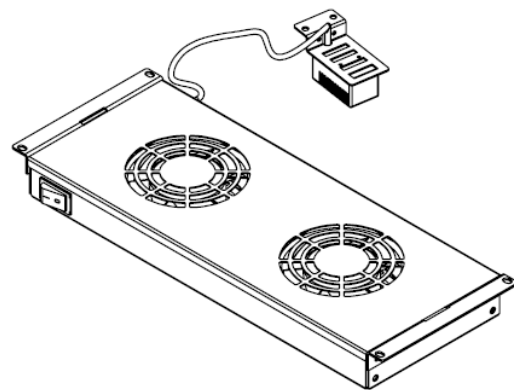
FRONT VIEW



SIDE VIEW

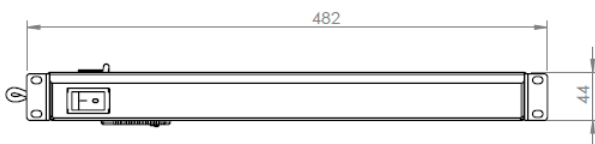


TOP VIEW

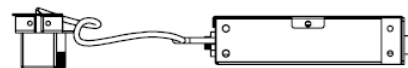


ISOMETRIC VIEW

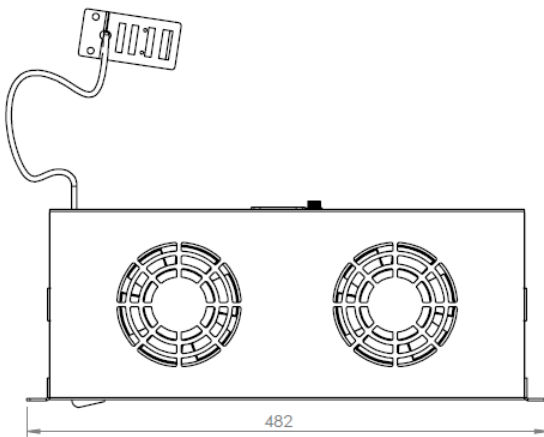
DN-19 FAN-2-HO | ausgestattet mit 483 mm (19")-Montagewinkeln



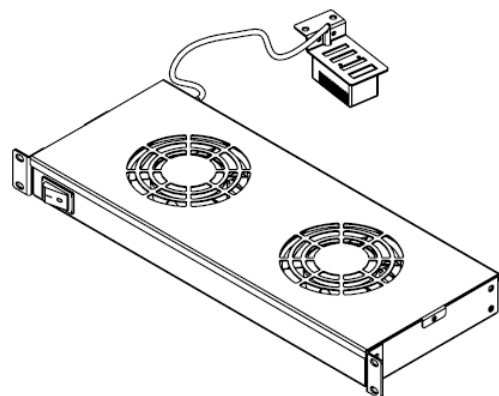
FRONT VIEW



SIDE VIEW

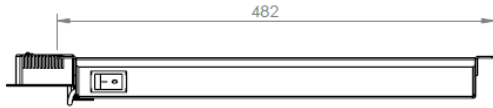


TOP VIEW



ISOMETRIC VIEW

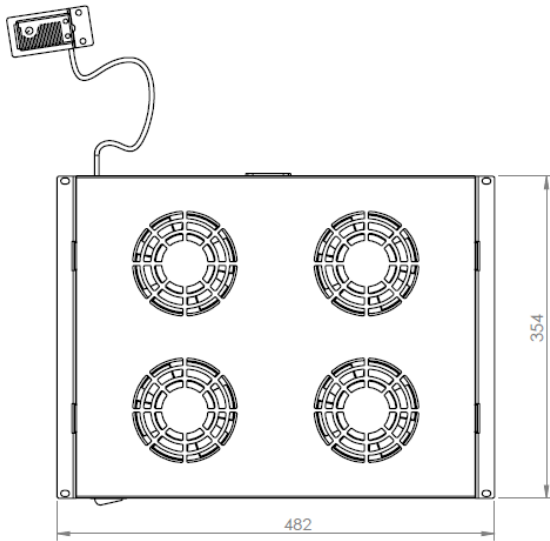
DN-19 FAN-4-HO | ausgestattet mit Montagewinkeln für varioFLEX-Schränke



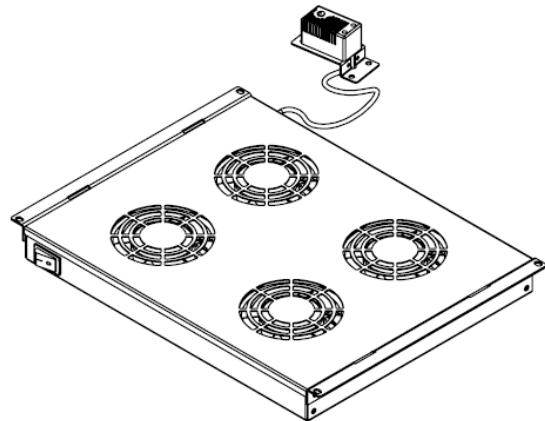
FRONT VIEW



SIDE VIEW

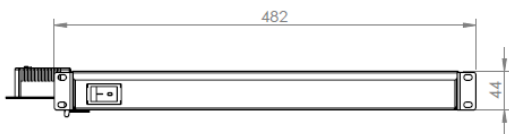


TOP VIEW

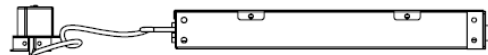


ISOMERIC VIEW

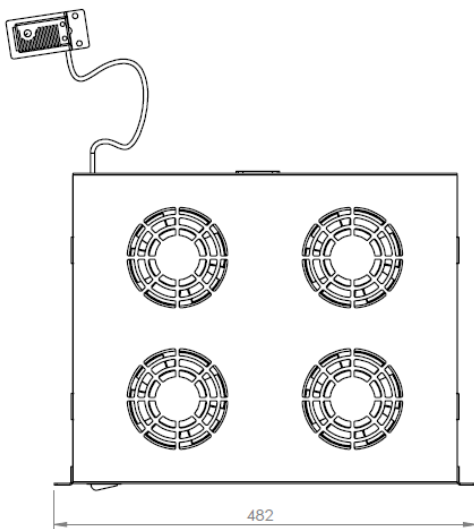
DN-19 FAN-4-HO | ausgestattet mit 483 mm (19")-Montagewinkeln



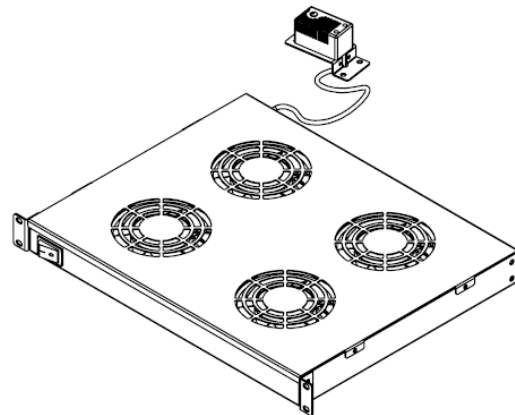
FRONT VIEW



SIDE VIEW



TOP VIEW



ISOMERIC VIEW